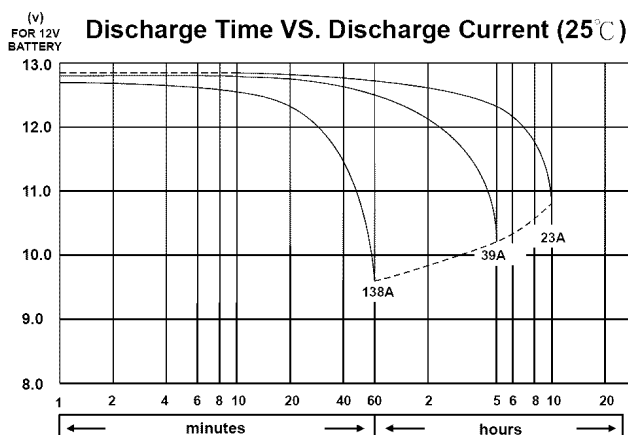
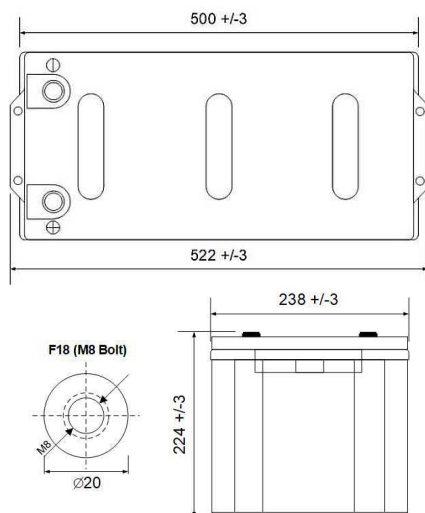
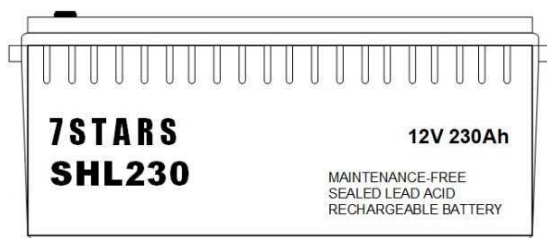


## SZCZELNE, BEZOBSŁUGOWE AKUMULATORY AGM



**Napięcie Nominalne** 12 V  
**Typ** AGM VRLA

**Pojemność**  
Rozł. 10 godz. 230 Ah  
Rozł. 5 godz. 196 Ah  
Rozł. 1 godz. 138 Ah  
Rozł. prądem 1C 86 Ah

**Masa** 73,2 kg

**Rezystancja wewnętrzna** 2,5 mΩ @ 1 kHz

**Maksymalny prąd rozładowania**  
5 sek. 1840 A  
zwarciaowy 3600 A

**Zakres dopuszczalnych temp. Pracy**  
Ładowanie -15°C ÷ 40°C  
Rozładowanie -15°C ÷ 50°C  
Przechowywanie -15°C ÷ 40°C

**Poziom samorozładowania w temp. 20°C**  
1 miesiąc 98%  
3 miesiące 94%  
6 miesięcy 85%

**Warunki ładowanie w temp. 20°C**  
Maksymalny prąd 69 A  
Napięcie ładowania 14,4 ÷ 15,0 V  
Praca cykliczna: 13,5 ÷ 13,8 V  
Praca buforowa: 13,5 ÷ 13,8 V  
Komp. temp.: cykl./bufor. -5,0/-3,0 mV/°C/cell

**Projektowana żywotność**  
**Praca cykliczna**  
głębokość rozł. 100% 250 cykli  
głębokość rozł. 50% 600 cykli  
głębokość rozł. 30% 1200 cykli  
**Praca buforowa** 12 lat / Long Life (EUROBAT)

**Materiał obudowy** ABS UL94 HB

**Terminal podłączeniowy** F18 (M8)  
Moment dokręcania (max.) 12Nm (15Nm)

### Charakterystyka rozładowania stałą mocą (25°C) [Watt]

Napięcie odcięcia	Czas											
	5'	10'	15'	30'	1H	1.5H	2H	3H	4H	5H	10H	20H
11.1V	6 732	5 341	4 421	2 848	1 642	1 182	966	708	553	474	257	139
10.8V	7 405	5 826	4 778	3 041	1 760	1 284	1 020	750	582	496	269	146
10.5V	7 994	6 264	5 125	3 249	1 867	1 347	1 062	774	600	509	278	150
10.2V	8 415	6 594	5 392	3 431	1 955	1 398	1 092	792	618	520	285	153
10.0V	8 617	6 746	5 515	3 512	1 994	1 423	1 104	798	624	523	287	154
9.9V	8 777	6 872	5 637	3 592	2 033	1 449	1 116	804	630	527	290	155
9.6V	9 130	7 150	5 854	3 700	2 072	1 481	1 140	816	636	533	294	157

Ze względu na ciągłe ulepszanie produktu, projekt i specyfikacje mogą ulec zmianie bez wcześniejszego powiadomienia.