



Zasilacz UPS

PRM 6 - 10

True On-Line Double Conversion

6 – 10 kVA

Zalecenia instalacyjne

Treść tego dokumentu jest chroniona prawem autorskim wydawcy i nie może być reprodukowana bez uprzedniego pozwolenia.
Zastrzega się prawo modyfikacji projektu i specyfikacji bez uprzedniego informowania.

©Copyright 2011
COMEX S.A.
Wszelkie prawa zastrzeżone.

SPIS TREŚCI

1	Informacje ogólne.....	4
2	Bezpieczeństwo użytkownika	5
2.1	Przechowywanie i transport.....	5
2.2	Eksploatacja	5
2.3	Czynności użytkownika	5
3	Opis systemu.....	6
3.1	Gabaryty i wagi urządzeń.....	6
3.2	Wymagania dotyczące lokalizacji UPS	6
3.3	Wymagania dotyczące warunków eksploatacji	8
4	Instalacja elektryczna	9
4.1	Podłączenie zasilacza do instalacji elektrycznej	9
4.2	Zalecenia ogólne	10
4.3	Przygotowanie instalacji zasilającej.....	11
4.3.1	Instalacja jednotorowa	11
4.3.2	Instalacja dwutorowa	12
5	Interfejs komunikacyjny i wyposażenie opcjonalne.....	13
5.1	Zdalny wyłącznik awaryjny REPO	13
5.2	RS-232 / USB	14

1 Informacje ogólne

Niniejsze zalecenia instalacyjne zawierają szczegółowe wymagania dotyczące przygotowania instalacji elektrycznej oraz zapewnienia warunków transportu, przechowywania i eksploatacji zasilacza awaryjnego COVER PRM 6 – 10.

Zalecenia instalacyjne określają specyficzne wymagania systemu COVER PRM.

Instalacja elektryczna przygotowana dla zasilacza awaryjnego UPS powinna być wykonana zgodnie z obecnie obowiązującymi normami i przepisami w Rzeczypospolitej Polskiej.

Za przygotowanie i zgodność instalacji elektrycznej z niniejszymi Zaleceniami Instalacyjnymi i odpowiednimi normami odpowiedzialny jest użytkownik.

System UPS musi być zainstalowany zgodnie ze wskazówkami podanymi w niniejszej instrukcji.

Podłączenie systemu UPS do przygotowanej instalacji elektrycznej może być przeprowadzone wyłącznie przez wykwalifikowany serwis producenta.

Nieostrożne obchodzenie się z urządzeniem lub elementami instalacji elektrycznej może być przyczyną poważnej utraty zdrowia lub nawet śmierci.

2 Bezpieczeństwo użytkowania

Zasilacz UPS podłączony jest do sieci zasilającej 230 Vac oraz zawiera zespół baterii o dużej pojemności (tj. dużym prądzie wyładowania) i napięciu znamionowym 180 lub 240 Vdc. Baterie umieszczone są wewnątrz zasilacza UPS lub dodatkowo w zewnętrznych modułach bateryjnych. Zasilacz może generować napięcie wyjściowe nawet wtedy gdy nie jest podłączony do sieci zasilającej. Informacje zawarte w tym rozdziale są bardzo ważne dla wszystkich osób odpowiedzialnych za instalację zasilacza, jego eksploatację oraz konserwację i serwis.

2.1 Przechowywanie i transport

Z uwagi na dużą energię nagromadzoną w bateriach, sprzęt powinien być traktowany z zachowaniem szczególnej ostrożności. UPS musi być zawsze przechowywany w opakowaniu i nie może być rzucony.

2.2 Eksploatacja

Nie wolno eksploatować zasilacza w obecności palnych gazów lub spalin. Praca sprzętu elektrycznego w takich warunkach stanowi zagrożenie bezpieczeństwa zdrowia i życia. Nie umieszczać zasilacza w pomieszczeniu bez cyrkulacji powietrza.

System UPS musi być zainstalowany dokładnie według zaleceń zamieszczonych w niniejszej instrukcji. Nieostrożne obchodzenie się z urządzeniem lub elementami instalacji elektrycznej może być przyczyną poważnej utraty zdrowia lub nawet śmierci.

UWAGA!

UPS posiada własne źródło energii. Napięcie na wyjściu może się pojawić nawet w przypadku braku napięcia zasilającego.

UWAGA!

Nie wolno otwierać obudowy zasilacza! Pewne elementy wewnątrz zasilacza znajdują się pod wysokim napięciem. Dotknięcie ich grozi śmiertelnym porażeniem. Wszelkie operacje wewnątrz UPS'a może przeprowadzać tylko wykwalifikowany serwis.

2.3 Czynności użytkownika

Operacje i czynności, do wykonania których jest upoważniony użytkownik, są ograniczone do:

- włączenia i wyłączenia zasilacza (oprócz pierwszego, próbnego uruchomienia)
- operowania przyciskami na panelu kontrolnym
- podłączenia przewodów do przesyłania danych
- kontrolowania pracy zasilacza UPS przy użyciu oprogramowania WinPower, dostarczonego z urządzeniem.

Operacje te muszą być wykonywane ściśle według wskazówek zawartych w niniejszej instrukcji. W czasie wykonywania wspomnianych czynności użytkownik obowiązany jest zachować najwyższą ostrożność i wykonywać operacje tak, jak to opisano w instrukcji. Wszelkie nieścisłości w przestrzeganiu instrukcji mogą być niebezpieczne dla zdrowia lub życia operatora.

3 Opis systemu

3.1 Gabaryty i wagi urządzeń

Zasilacze awaryjne UPS COVER PRM 6-10 są przystosowane do umieszczania akumulatorów wewnątrz obudowy UPS. Każdy zasilacz PRM z bateriami wewnętrznymi zapewnia podstawową autonomię pracy. Dodatkowo dla wydłużenia autonomii zasilacz może być wyposażony w dodatkowe moduły baterii. Zarówno zasilacz UPS jak też standardowe moduły baterii przystosowane są do montażu w pozycji poziomej w szafie Rack 19" lub w pozycji pionowej na specjalnych stopach montażowych.

Poniżej podano wymiary i wagi zasilaczy UPS oraz standardowych zamkniętych modułów bateryjnych.

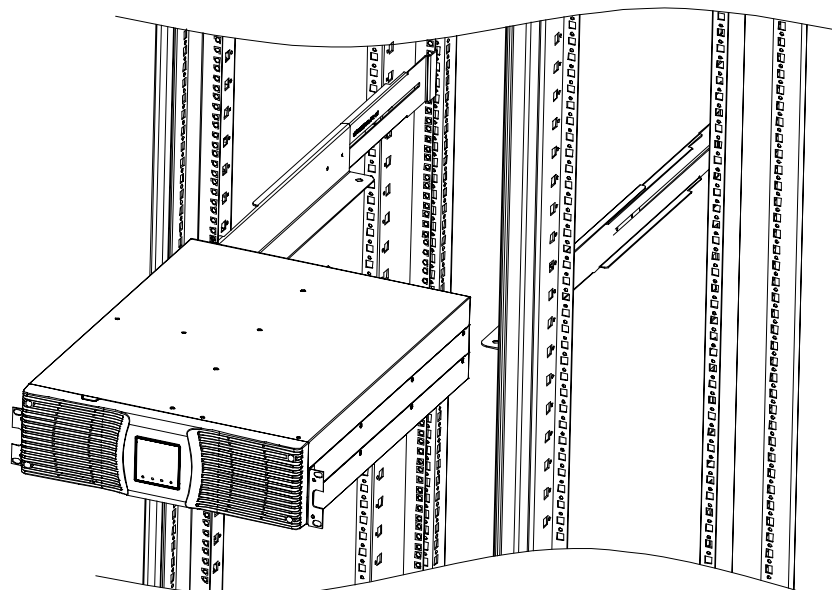
UPS COVER PRM 6 – 10	Szer.	Głęb.	Wys.	Waga
	mm	mm	mm	kg
PRM 6	438	698	129 (3U)	46
PRM 10	438	704	215,5 (5U)	82,5
MB PRM 6	438	606	130 (3U)	43
MB PRM 10				62

3.2 Wymagania dotyczące lokalizacji UPS

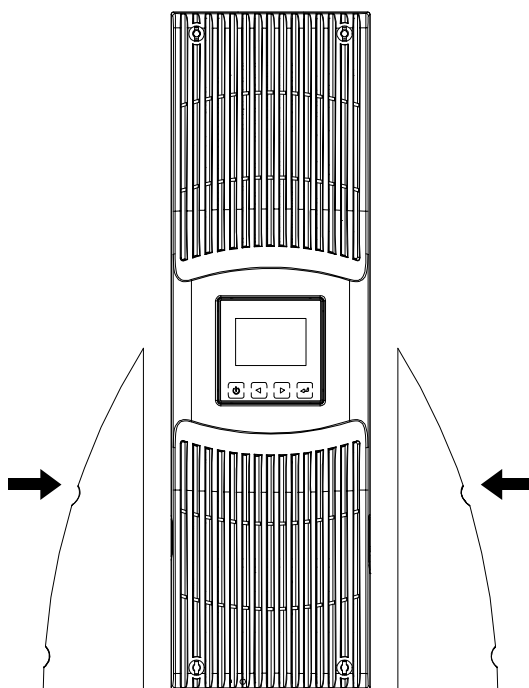
Przy wyborze pomieszczenia przeznaczonego do zainstalowania zasilacza należy uwzględnić:

- łatwość przyłączenia UPS-a do instalacji elektrycznej,
- swobodny dostęp do urządzeń podczas ich obsługi oraz czynności serwisowych,
- odpowiednią cyrkulację powietrza zapewniającą łatwe odprowadzanie ciepła wytwarzanego podczas pracy systemu,
- ochronę przed niekorzystnym wpływem czynników atmosferycznych,
- ochronę przed nadmierną wilgotnością i temperaturą, ochronę przed zalaniem,
- ochronę przed zapyleniem,

Zasilacz przystosowany jest zarówno do montażu poziomego np. w szafie Rack 19" jak też pionowego na specjalnych stopach montażowych. Poniżej pokazano oba sposoby posadowienia zasilacza.



Rys. 1 Montaż zasilacza w pozycji poziomej w szafie Rack 19”



Rys. 2 Montaż zasilacza w pozycji pionowej Tower

3.3 Wymagania dotyczące warunków eksploatacji

Zalecany zakres temperatury pracy:	+15°C do +25°C.
Dopuszczalny zakres temperatury magazynowania:	-25°C do +55°C (bez baterii).
Dopuszczalny zakres wilgotności:	0 do 95% (bez kondensacji)

W celu zapewnienia optymalnych warunków dla akumulatorów temperatura środowiska ich pracy powinna mieścić się w zakresie +15°C do +25°C.

Utrzymanie zalecanego zakresu temperatury środowiska pracy systemu UPS można zapewnić poprzez zainstalowanie w pomieszczeniu UPS klimatyzatora. Przy jego doborze należy uwzględnić ilość ciepła wydzielanego przez UPS oraz inne urządzenia znajdujące się w tym pomieszczeniu wydzielające ciepło (z uwzględnieniem nagrzewania się przewodów i rozdzielnic), a także ciepło wnoszone przez ściany od sąsiednich pomieszczeń oraz elewacji budynku.

Dodatkowo przy długich czasach podtrzymania (pracy bateryjnej systemu) należy przewidzieć zasilanie klimatyzatora z rozdzielnic napięć gwarantowanych (zasilanej z UPS lub agregatu prądotwórczego).

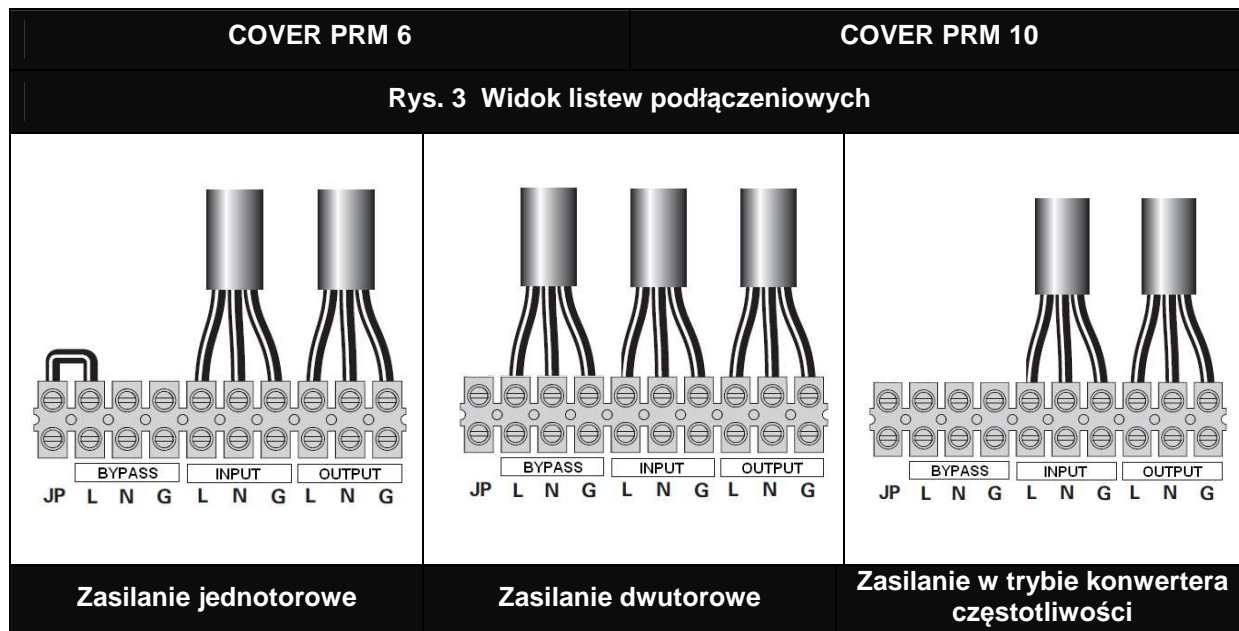
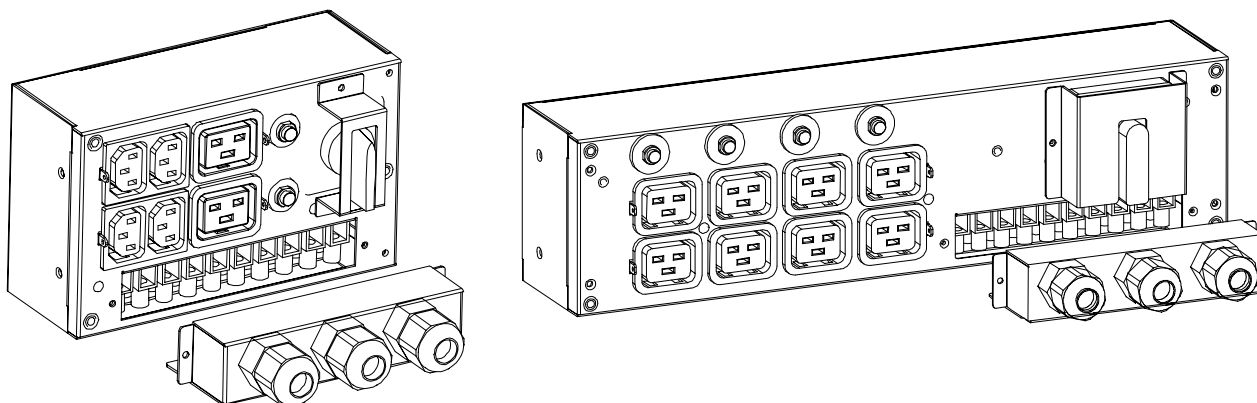
4 Instalacja elektryczna

4.1 Podłączenie zasilacza do instalacji elektrycznej

Przeгляд instalacji elektrycznej i podłączenie do niej zasilacza UPS, a także pierwsze uruchomienie powinny być przeprowadzone wyłącznie przez odpowiednio przeszkolony serwis producenta lub autoryzowanego dystrybutora.

Wykonanie instalacji elektrycznej oraz doprowadzenie przewodów linii zasilającej i odbiorczej do UPS'a leży w gestii klienta.

Wszystkie przewody linii zasilającej i odbiorczej zasilacza COVER PRM 6 – 10 należy podłączyć do listwy zaciskowej, ułożonej na tylnej ścianie. Sposób instalacji w zależności od trybu pracy i rodzaju instalacji pokazano poniżej.



Jak widać na powyższych zdjęciach zasilacz wyposażony jest w listwę dystrybucji napięć, na której znajdują się gniazda IEC-320 10A lub 16A. Oprócz stałego wyjścia na listwie zaciskowej istnieje możliwość podłączenia urządzeń za pośrednictwem przewodów odpowiednich do danego typu gniazda. Przewody nie są na wyposażeniu standardowego zasilacza i można je zamówić w zależności od potrzeb.

4.2 Zalecenia ogólne

Przy projektowaniu i realizacji instalacji elektrycznej dla zasilaczy PRM należy kierować się następującymi wskazówkami:

- Instalacja elektryczna powinna być wykonana zgodnie z normami obowiązującymi w RP.
- Rozdzielnica, z której będzie zasilany UPS powinna znajdować się w pomieszczeniu zasilacza UPS - najlepiej w jego bezpośrednim sąsiedztwie.
- Linia zasilająca musi posiadać przewód ochronny.
- Nie stosować zabezpieczeń bezpośrednio za zasilaczem, mogących odłączyć wszystkie odbiory jednocześnie; jeśli to konieczne zastosować zabezpieczenie selektywne.
- W linii zasilającej UPS nie wolno stosować zabezpieczeń różnicowo-prądowych, natomiast w linii odbiorczej zaleca się zastosowanie takich zabezpieczeń.
- Do wykonania linii zasilającej i odbiorczej stosować przewody giętkie (np. LgY, OPd).
- W przypadku stosowania zdalnego wyłącznika P.Pož. - REPO zastosować dwużyłowy przewód sygnałowy (np. skrętka UTP) od UPS do miejsca instalacji wyłącznika.

UWAGA!

Przed pierwszym uruchomieniem zasilacza należy dokładnie sprawdzić poprawność wykonania połączeń elektrycznych.

UWAGA!

Pierwsze uruchomienie zasilacza powinno być przeprowadzone wyłącznie przez wykwalifikowany serwis dystrybutora zasilaczy COVER.

4.3 Przygotowanie instalacji zasilającej

Do zasilacza należy doprowadzić przewody giętkie z zapasem umożliwiającym swobodne podłączenie oraz możliwość przesunięcia zasilacza np. podczas prac serwisowo-konserwacyjnych.

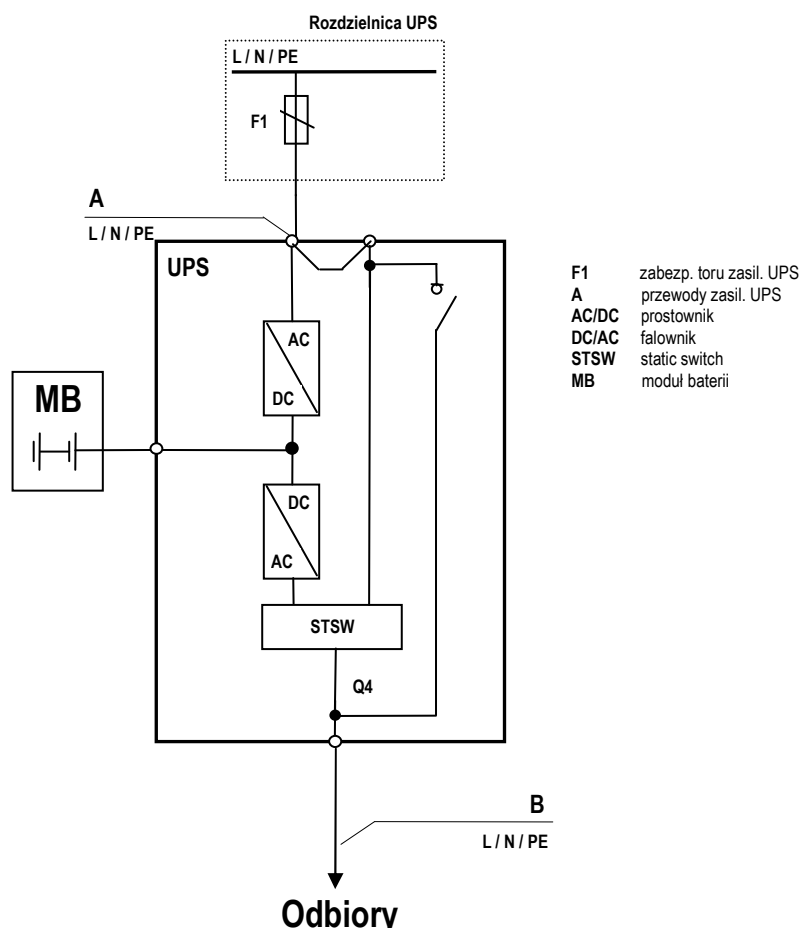
Poniżej podano schemat standardowej instalacji elektrycznej do zasilacza wraz z wymaganymi przekrojami przewodów zasilająco-odbiorczych oraz wartościami zabezpieczeń linii zasilającej.

Do zasilacza UPS konieczne jest doprowadzenie linii zasilających w układzie jedno- lub dwutorowym. Każdy z torów zasilających musi posiadać właściwe zabezpieczenia nadmiarowo-prądowe w rozdzielnicy zasilającej.

Zaleca się każdorazowo projektowanie i wykonywanie instalacji elektrycznej zasilającej UPS w układzie dwutorowym. Instalacja taka pozwala na niezależne zasilanie układu prostownika i Bypass'u wewnętrznego co zwiększa niezawodność systemu.

Bypass serwisowy zintegrowany jest z listwą PDU zamontowaną na zasilaczu UPS.

4.3.1 Instalacja jednotorowa

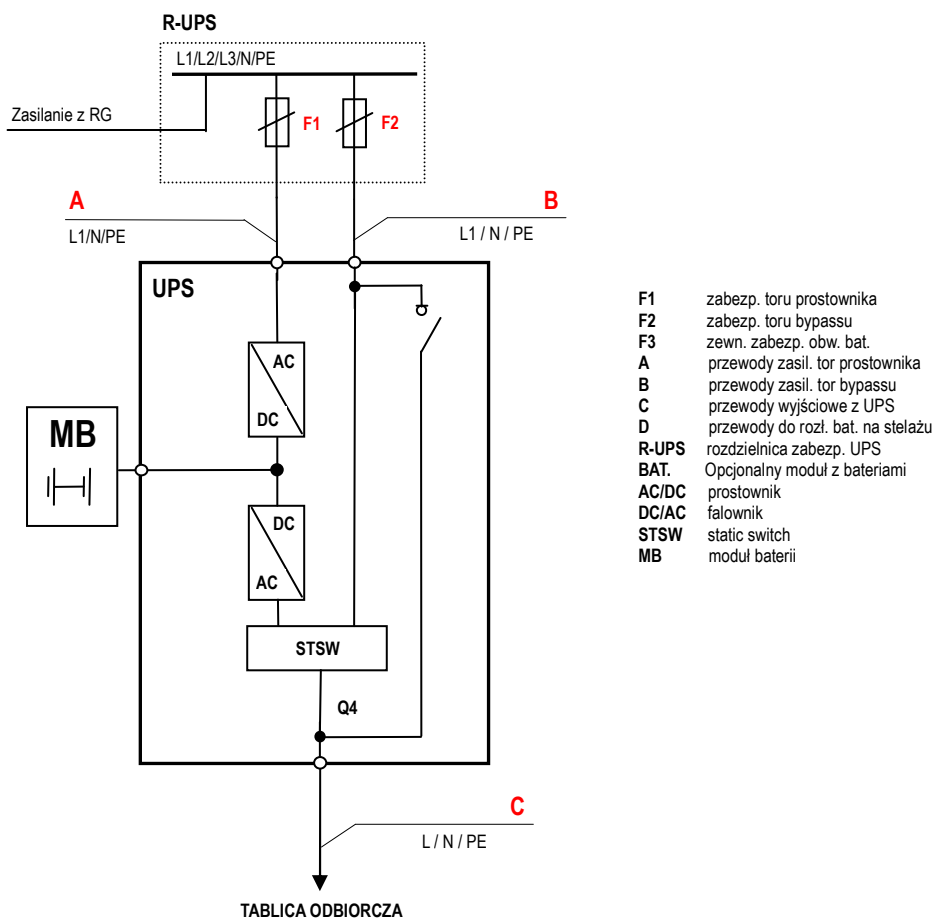


Rys. 4 Schemat instalacji elektrycznej

Moc UPS	WEJŚCIE		WYJŚCIE
	Prąd znam. zabezp. (F1)	Przekrój przewodu (A)	Przekrój przewodu (B)
6 kVA	35 A	3 x 6 mm ²	3 x 6 mm ²
10 kVA	50 A	3 x 10 mm ²	3 x 10 mm ²

Uwaga: jako zabezpieczenie należy zastosować wyłącznik nadmiarowo-prądowy o charakterystyce wyłączania „C” lub wkładkę topikową o charakterystyce gL/gG.

4.3.2 Instalacja dwutorowa



Moc UPS	WEJŚCIE		WYJŚCIE
	Prąd znam. zabezp. (F1, F2)	Przekrój przewodu (A / B)	Przekrój przewodu (C)
6 kVA	35 A	3 x 6 mm ² / 3 x 6 mm ²	3 x 6 mm ²
10 kVA	50 A	3 x 10 mm ² / 3 x 10 mm ²	3 x 10 mm ²

Uwaga: jako zabezpieczenie należy zastosować wyłącznik nadmiarowo-prądowy o charakterystyce wyłączania „C” lub wkładkę topikową o charakterystyce gL/gG.

5 Interfejs komunikacyjny i wyposażenie opcjonalne

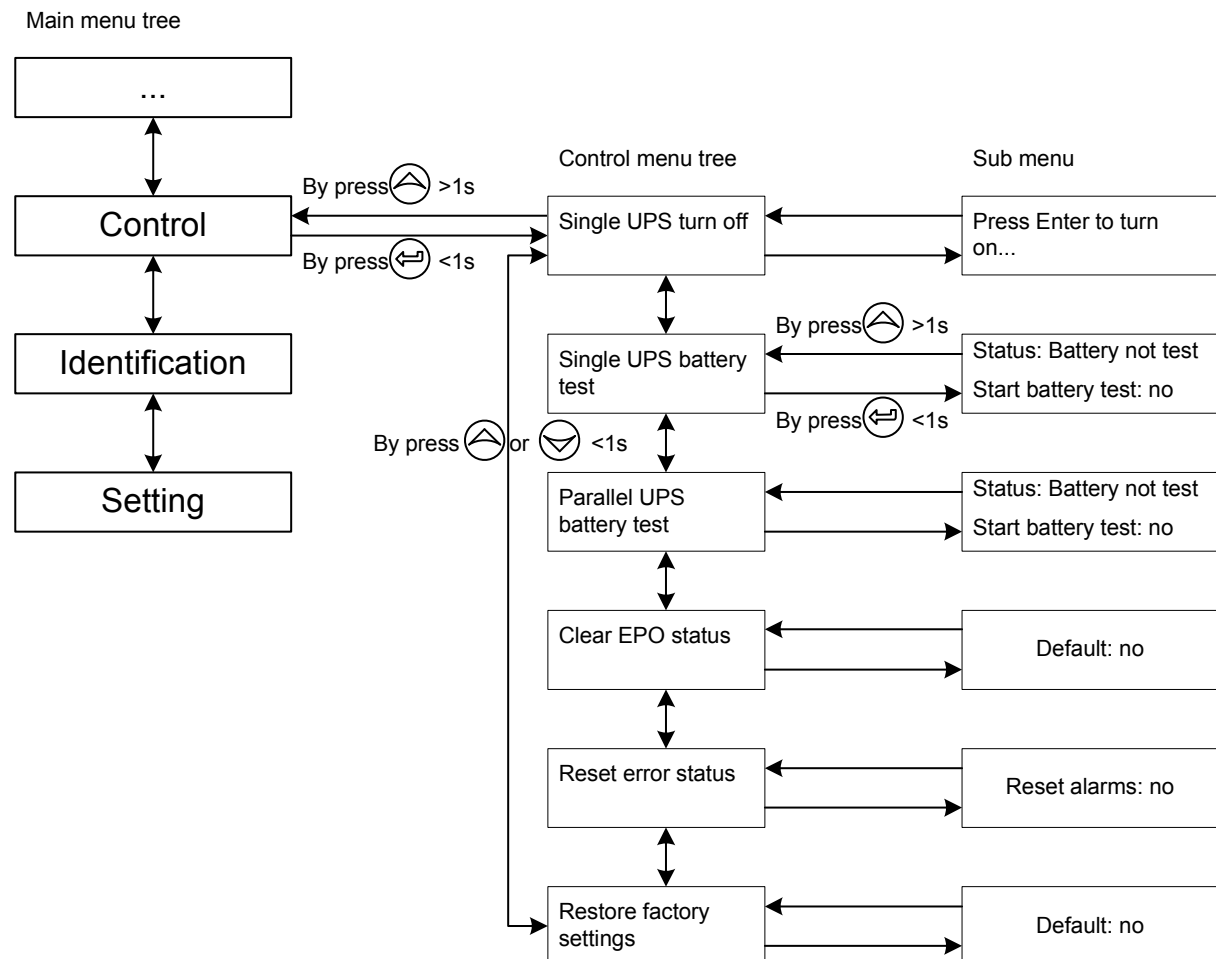
5.1 Zdalny wyłącznik awaryjny REPO

Gniazdo REPO służy do podłączenia przewodu wyłącznika przeciwpożarowego, przeznaczonego do natychmiastowego odcięcia napięcia zasilającego odbiorniki w przypadku zaistnienia sytuacji awaryjnej (np. pożaru). Zadziałanie wyłącznika powoduje całkowite wyłączenie zasilacza UPS.

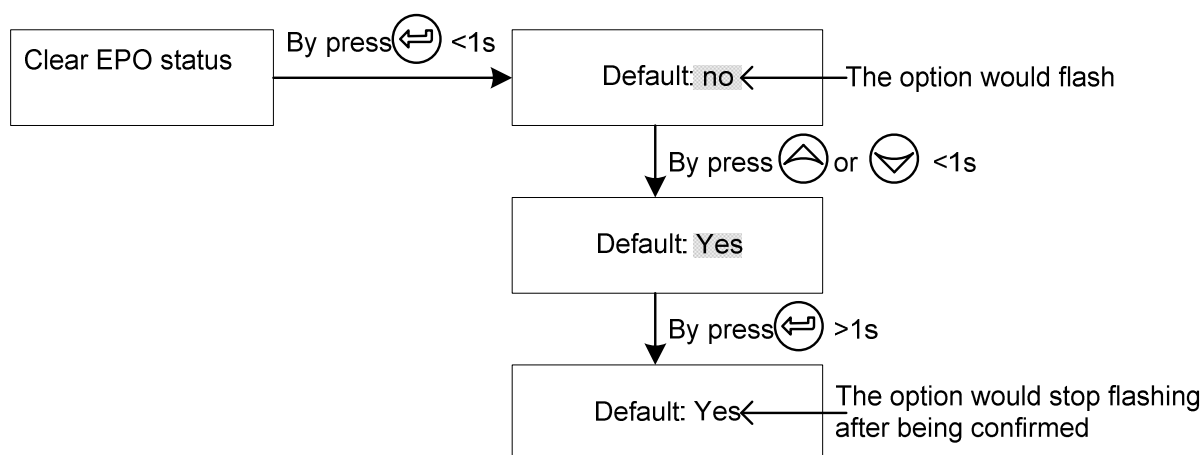
Styki REPO są normalnie otwarte (NO – Normal Open), zadziałanie REPO musi powodować zwarcie styków co skutkuje natychmiastowym odłączeniem napięcia na wyjściu zasilacza UPS.

Aby przywrócić normalny tryb pracy UPS po użyciu wyłącznika REPO, należy zmienić położenie styków wyłącznika REPO do pozycji normalnej (NO), a następnie skasować alarm na wyświetlaczu zasilacza poprzez wciśnięcie i przytrzymanie przez chwilę przycisku klawisza OFF lub stosując się do poniższego schematu:

Na wyświetlaczu LCD przejść do opcji Control/ Clear EPO Status i skasować alarm.



Rys. 1 Schemat Menu



Rys. 2 Schemat kasowania statusu alarmu EPO

Po skasowaniu alarmu UPS wraca do pracy Bypass. Aby uruchomić UPS do pracy normalnej należy uruchomić falownik UPS.

5.2 RS-232 / USB

Port RS232 może być wykorzystywany do współpracy z oprogramowaniem WinPower dostarczanym przez producenta.

Dane przesyłane za pośrednictwem łącza szeregowego zawierają między innymi następujące informacje:

- poziom obciążenia,
- stan naładowania baterii,
- tryb pracy urządzenia,
- wartość napięcia sieci zasilającej,
- wartość napięcia wyjściowego,
- wartość częstotliwości napięcia zasilającego,
- temperaturę wewnątrz UPS.

Ponadto port szeregowy umożliwia zdalne wyłączenie zasilacza, wyciszenie sygnału dźwiękowego oraz ustalanie harmonogramu automatycznych włączeń/wyłączeń zasilacza UPS.