

Zasilacz Bezprzerwowy UPS

COVER INSERT

15 – 20 – 30 – 40 kVA

Zalecenia Instalacyjne –
paralel 1+1

Treść tego dokumentu jest chroniona prawem autorskim wydawcy i nie może być reprodukowana bez uprzedniego pozwolenia. Zastrzega się prawo modyfikacji projektu i specyfikacji bez uprzedniego informowania.

©Copyright 2025
COMEX S.A.
Wszelkie prawa zastrzeżone.

Spis treści

1	Wskazówki dotyczące bezpieczeństwa.....	1
2	Wprowadzenie.....	2
2.1	Budowa zasilacza UPS.....	2
3	Wymagania dotyczące lokalizacji, warunków pracy i magazynowania.....	3
3.1	Wymagania dotyczące lokalizacji zasilacza UPS	3
3.2	Wymagania dotyczące warunków pracy i magazynowania	3
3.3	Wymagania dotyczące przestrzeni serwisowej	4
4	Wymagania dotyczące instalacji elektrycznej.....	5
4.1	Wymagania ogólne	5
4.2	Schemat blokowy instalacji elektrycznej z dwoma zasilaczami UPS pracującymi równolegle	5

1 Wskazówki dotyczące bezpieczeństwa

Niniejsze Zalecenia Instalacyjne zawierają specyficzne wymagania dotyczące lokalizacji, sposobu instalowania, warunków pracy i magazynowania zasilacza UPS, a także szczegółowe wymagania dotyczące wykonania instalacji elektrycznej do przyłączenia zasilacza UPS.

Instalacja elektryczna do przyłączenia zasilacza UPS powinna być wykonana zgodnie z niniejszymi zaleceniami, zasadami wiedzy technicznej oraz zgodnie z normami i przepisami obowiązującymi na terenie Rzeczypospolitej Polskiej.

Za zgodność wykonania instalacji elektrycznej z niniejszymi Zaleceniami Instalacyjnymi oraz odpowiednimi normami i przepisami odpowiedzialny jest Wykonawca.

Przyłączenie zasilacza UPS do wcześniej przygotowanej instalacji elektrycznej może być przeprowadzone wyłącznie przez wykwalifikowany Serwis producenta.

Przystąpienie Serwisu do prac instalacyjnych odbywa się na podstawie prawidłowo wypełnionego przez Użytkownika i przesłanego na adres Serwisu druku „Zgłoszenia gotowości do zainstalowania zasilacza UPS”, stanowiącego załącznik do niniejszych Zaleceń. Za zgodność treści Zgłoszenia ze stanem faktycznym odpowiada Zgłaszający. W przeciwnym razie, kosztami ponownego przyjazdu Serwisu, zostanie obciążony Zgłaszający.

Wadliwie wykonana instalacja elektryczna, niezgodnie z niniejszymi Zaleceniami, może być przyczyną uszkodzenia zasilacza UPS, jak również może stwarzać zagrożenie dla osób instalujących oraz użytkujących urządzenie.

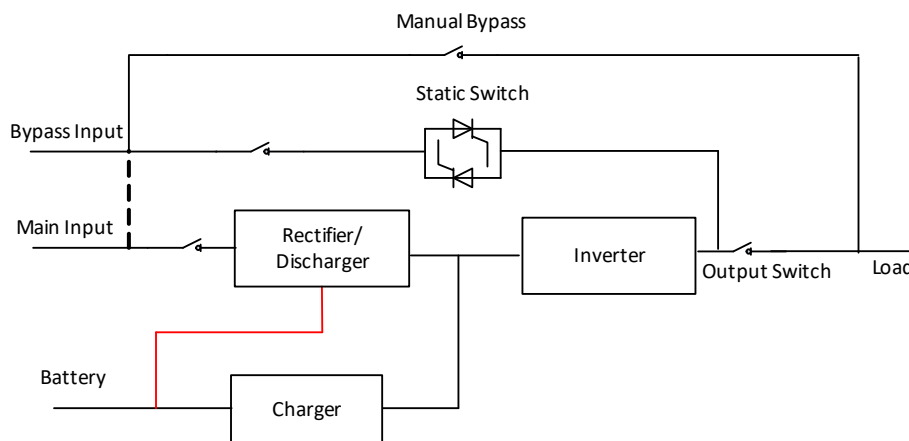
2 Wprowadzenie

2.1 Budowa zasilacza UPS

Zasilacz UPS składa się z następujących elementów podstawowych: prostownika (ang. *Rectifier*), układu ładowania (ang. *Charger*), falownika (ang. *Inverter*), automatycznego układu obejściowego z przełącznikiem tyrystorowym (ang. *Static Switch*) i ręcznego przełącznika układu obejściowego (ang. *Manual Bypass Switch*).

Ponadto zasilacz UPS może być wyposażony w jeden lub więcej łańcuchów bateryjnych, które mogą być umieszczone wewnątrz zasilacza lub poza nim, na specjalnych stelażach bateryjnych.

Budowę zasilacza UPS pokazano na Rys. 2-1.



Rys. 2-1. Budowa zasilacza UPS

Zasilacz UPS, którego dotyczą niniejsze Zalecenia, jest zasilaczem typu *True On-Line* z podwójną konwersją napięcia (VFI-SS-111 zgodnie z EN 62040-3). Pozwala to na jego pracę w następujących trybach podstawowych:

- praca normalna (ang. *Normal mode*) - napięcie z sieci dostarczane do wejścia *Main Input*, po przetworzeniu przez układ prostownika i falownika oraz osiągnięciu optymalnych parametrów, jest dostarczane do odbiorników,
- praca bateryjna (ang. *Battery mode*) – podczas zaniku napięcia z sieci, napięcie do odbiorników, po przetworzeniu przez falownik, dostarczane jest z baterii akumulatorów,
- praca obejściowa z użyciem układu *Static Switch* (ang. *Bypass mode*) – jeśli moc odbiorników przekracza zdolność przeciążeniową falownika lub gdy falownik z jakiegokolwiek powodu nie jest w stanie dostarczyć napięcia, szybki przełącznik tyrystorowy *Static Transfer Switch* bezprzerwowo przełączy odbiorniki na zasilanie ze źródła bypassu (ang. *Bypass Input*),
- praca obejściowa z użyciem ręcznego przełącznika (ang. *Maintenance Manual Bypass mode*) – tryb wykorzystywany do zapewnienia zasilania odbiorników w przypadku uszkodzenia zasilacza UPS lub podczas prowadzenia prac konserwacyjnych, napięcie dostarczane jest do odbiorników ze źródła bypassu (ang. *Bypass Input*) poprzez ręczny przełącznik zasilania (z pominięciem układów wewnątrz zasilacza UPS).

Zasilacz UPS posiada dwa wejścia: *Main Input* oraz *Bypass Input*. Standardowo UPS dostarczany jest z wejściami połączonymi ze sobą za pomocą mostka (linia przerywana na Rys. 2-1). W takiej konfiguracji realizowane jest tzw. **zasilanie 1-torowe**, gdzie oba wejścia zasilane są wspólną linią zasilającą. Dla pełnego wykorzystania zdolności zasilacza UPS rekomendowane jest **zasilanie 2-torowe**, gdzie każde z wejść jest zasilane osobną linią zasilającą. W takiej konfiguracji mostek łączący oba wejścia należy zdemontować.

3 Wymagania dotyczące lokalizacji, warunków pracy i magazynowania

3.1 Wymagania dotyczące lokalizacji zasilacza UPS

Zasilacz UPS przystosowany jest do pracy wyłącznie wewnątrz pomieszczeń. Przy wyborze lokalizacji zasilacza UPS należy wziąć pod uwagę następujące aspekty:

- odpowiednia droga transportowa (szerokość i wysokość korytarzy, przejść, schodów itp.),
- zapewnienie ograniczonego dostępu do pomieszczenia dla osób nieupoważnionych,
- odpowiednia obciążalność podłoża w pomieszczeniu, uwzględniająca nacisk powierzchniowy zasilacza UPS (zgodnie ze specyfikacją techniczną, punkt 2.2) oraz baterii akumulatorów,
- wydajny system wentylacji lub klimatyzacji dla zapewnienia odpowiednich warunków pracy (patrz punkt 2.4)
- odpowiednia wielkość (gabaryt) pomieszczenia zapewniająca swobodny dostęp i wystarczającą przestrzeń do obsługi (patrz punkt 2.5),
- odległości i dostępu do głównych punktów dystrybucji energii elektrycznej (rozdzielnicę głównej budynku, rozdzielnic odbiorczych itp.).

Przeciwwskazaniami do wyboru lokalizacji zasilacza UPS są:

- możliwość zawilgocenia lub zalania pomieszczenia przez wody gruntowe lub deszczowe,
- obecność w pomieszczeniu rur wodno-kanalizacyjnych mogących stwarzać zagrożenie zalaniem,
- obecność w pomieszczeniu czynnych grzejników c.o. lub innych źródeł ciepła mogących powodować podniesienie temperatury w pomieszczeniu,
- obecność w pobliżu materiałów łatwopalnych lub wybuchowych,
- wibracje podłogi i ścian różnego pochodzenia.

3.2 Wymagania dotyczące warunków pracy i magazynowania

Zasilacz UPS należy eksploatować z zachowaniem następujących warunków środowiska pracy:

- | | |
|-----------------------------------------------------|------------------------------|
| ▪ zalecany zakres temperatury środowiska pracy: | +15°C do +25°C |
| ▪ dopuszczalny zakres temperatury środowiska pracy: | 0°C do +40°C |
| ▪ dopuszczalny zakres temperatury składowania: | -20°C do +40°C (bez baterii) |
| ▪ dopuszczalny zakres wilgotności: | 0 do 95% (bez kondensacji) |

Baterie wykazują optymalną wydajność i żywotność w zakresie temperatur środowiska pracy od 15°C do 25°C. Użytkowanie baterii w temperaturze powyżej 25°C może powodować skrócenie ich żywotności, natomiast użytkowanie baterii w temperaturze poniżej 15°C będzie powodowało zmniejszenie ich pojemności.

Baterie należy składować w suchym i chłodnym pomieszczeniu z czynną wentylacją. Optymalna temperatura składowania baterii wynosi 20°C.

Ponadto pomieszczenie, w którym będzie eksploatowany zasilacz UPS powinno spełniać następujące wymagania:

- powinno być czyste, wolne od pyłu, kurzu i innych zanieczyszczeń,
- powinno być usytuowane z dala od gazów i oparów mogących powodować korozję,
- podłoga powinna być wykonana jako płaska powierzchnia (maksymalne nachylenie 5°).

Jeśli zasilacz nie był używany przez dłuższy czas (wyłączony, składowany), baterie mogą ulec samorozładowaniu. By uniknąć ich zniszczenia (w wyniku głębokiego rozładowania), należy włączyć

zasilacz UPS na kilkanaście godzin (typowo 10 – 24 h), aby doładować baterie. Okres w jakim należy doładowywać baterie zależy od temperatury przechowywania i wynosi odpowiednio:

Temperatura przechowywania	Czasookres ładowania konserwującego
do 20°C	co 6 miesięcy
powyżej 20°C do 30°C	co 3 miesiące
powyżej 30°C do 40°C	co 1 miesiąc

Konieczne jest zapewnienie odprowadzania ciepła z pomieszczenia UPS, z uwzględnieniem maksymalnych wartości emisji ciepła podanej w tabeli poniżej.

kVA	Emisja ciepła*	
	UPS bez ładowania baterii	UPS z ładowaniem baterii
15	625 W (2133 BTU/h)	853 W (2912 BTU/h)
20	833 W (2844 BTU/h)	1062 W (3623 BTU/h)
30	1250 W (4266 BTU/h)	1478 W (5046 BTU/h)
40	1667 W (5688 BTU/h)	2009 W (6857 BTU/h)

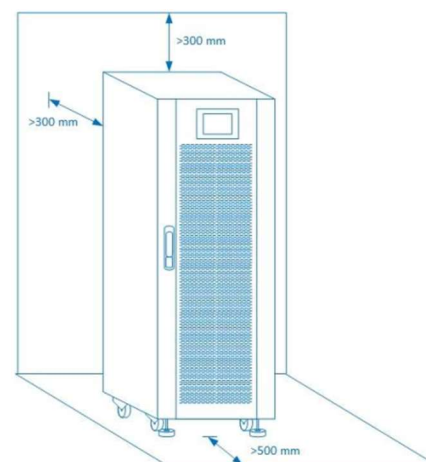
*Maksymalne wartości emisji strat cieplnych w zależności od parametrów zasilania UPS i zastosowanych baterii

3.3 Wymagania dotyczące przestrzeni serwisowej

Zasilacz UPS wykorzystuje aktywne chłodzenie konwekcyjne z użyciem wewnętrznych wentylatorów. Zimne powietrze zasysane jest od przodu zasilacza, a ogrzane powietrze wydmuchiwane jest za pomocą wentylatorów przez otwory wentylacyjne umieszczone w tylnej ścianie zasilacza. Z tego powodu niezbędne jest zapewnienie odpowiedniej przestrzeni do wentylacji przed i za zasilaczem UPS. Niedozwolone jest zasłanianie otworów wentylacyjnych umieszczonych w przedniej i tylnej ścianie zasilacza UPS.

W ścianach bocznych zasilacza nie są umieszczone żadne otwory wentylacyjne, w związku z czym UPS może być dostawiony bokami do ściany. Jednak ze względu na konieczność dostępu do zasilacza UPS podczas prowadzenia przez serwis prac konserwacyjno-serwisowych zaleca się pozostawienie po obu stronach wolnej przestrzeni (o ile jest taka możliwość).

Zalecane minimalne wymiary przestrzeni serwisowej pokazano na rysunku 3-1.



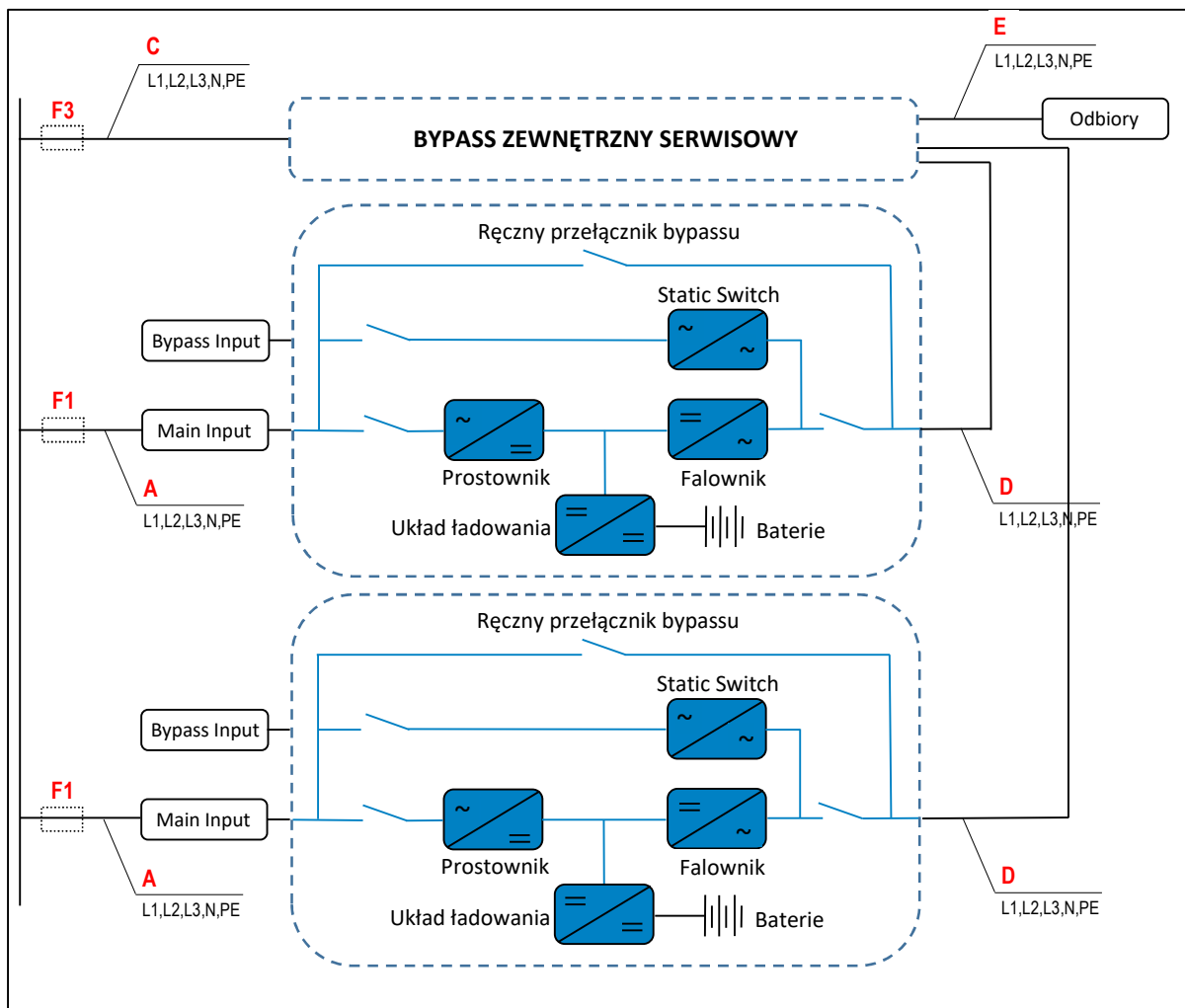
Rys. 3-1. Wymiary zalecanej przestrzeni serwisowej

4 Wymagania dotyczące instalacji elektrycznej

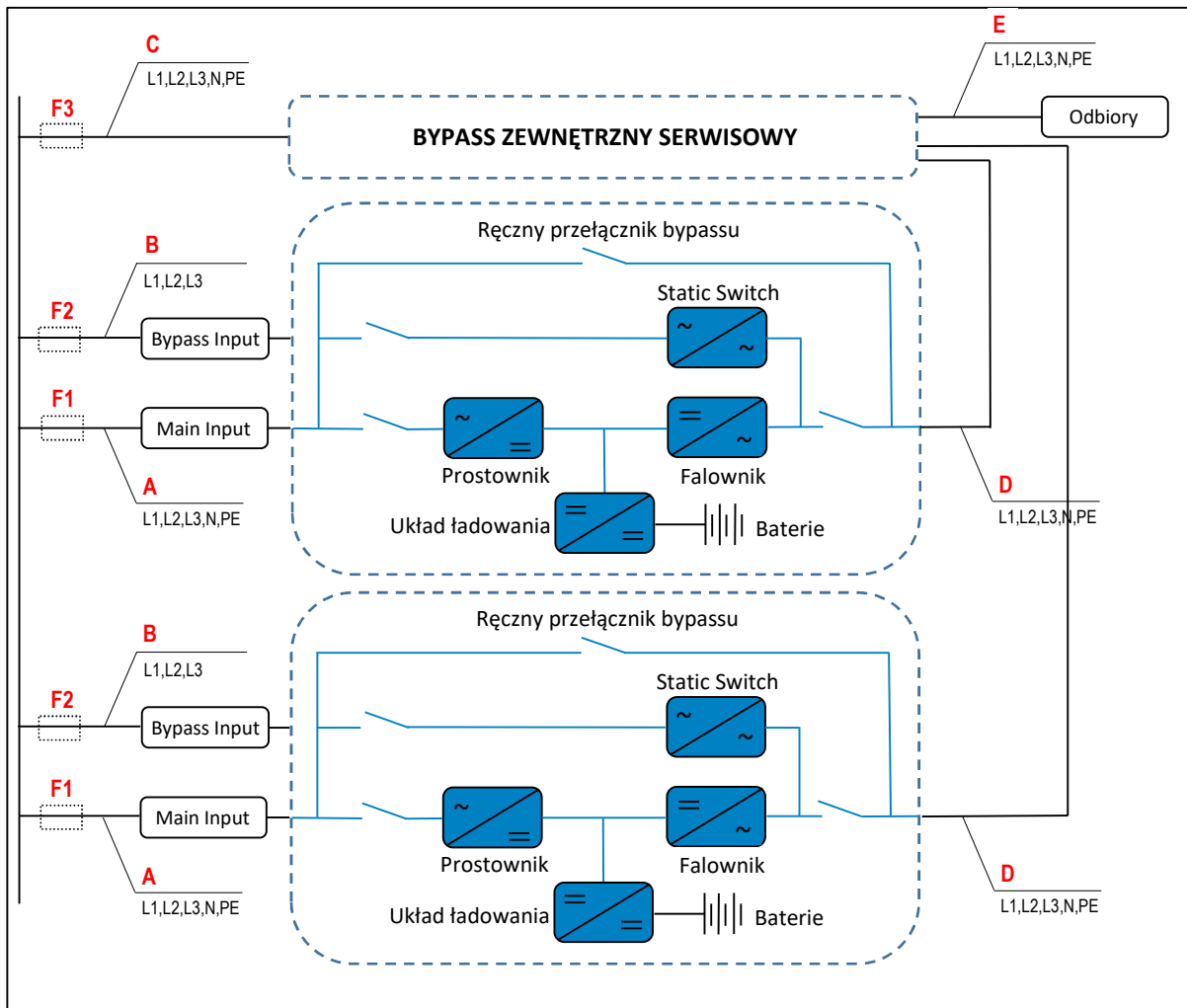
4.1 Wymagania ogólne

- Zasilacz UPS przystosowany jest do zasilania napięciem przemiennym w sieci TN z bezpośrednio uziemionym punktem neutralnym. Rekomendowanym układem sieci jest TN-S (sieć 3-fazowa 5-przewodowa 3L+N+PE z uziemionym przewodem neutralnym).
- Zasilacz UPS przystosowany jest zarówno do zasilania 1-torowego (Rys. 4-1 i Rys. 4-3), jak i 2-torowego (Rys. 4-2 i Rys. 4-4). Preferowanym typem instalacji elektrycznej do przyłączenia zasilacza UPS jest instalacja 2-torowa.
- Zasilacz UPS jest urządzeniem I klasy ochronności. Z tego względu konieczne jest doprowadzenie do zasilacza UPS uziemionego przewodu ochronnego PE.
- Ochronę przeciwporażeniową przy uszkodzeniu (przed dotykiem pośrednim) w obwodzie wejściowym zasilacza UPS należy realizować przez zastosowanie samoczynnego wyłączenia zasilania w wymaganym czasie za pomocą zabezpieczeń nadprądowych. Zalecane wartości zabezpieczeń podano w Tab. 4-2 i Tab. 4-3. Zasilacz UPS należy traktować jako obwód rozdzielczy, w związku z czym, zgodnie z PN-HD 60364-4-41, wymagany czas wyłączenia powinien być nie dłuższy niż 5 s (w układzie TN).
- Zasilacz UPS wyposażony jest w układ ograniczenia prądowego falownika, który przy zwarciu w obwodach wyjściowych zapewnia prąd zwarciovowy o wartości podanej w specyfikacji technicznej zasilacza UPS (punkt 2.2).
- Zasilacz UPS wyposażony jest w wejściowe filtry przeciwzakłóceń RFI wykazujące prąd upływowy nie przekraczający 3,5 mA. Jednak ze względu na przyłączone odbiorniki sumaryczny prąd upływowy może osiągać wyższe wartości. Z tego powodu nie zaleca się stosowania w obwodach wejściowych zasilacza UPS wyłączników różnicowoprądowych RCD. Jeśli jednak z jakiegokolwiek powodu ich zastosowanie jest konieczne, to powinny być to wyłączniki różnicowoprądowe o charakterystyce wyzwalań A lub B, krótkozwłoczne (G, KV) lub zwłoczne (S) o znamionowym różnicowym prądzie zadziałania co najmniej 3-krotnie większym niż największy spodziewany ustalony prąd upływowy chronionego obwodu. Te same zalecenia dotyczą wyłączników RCD stosowanych w obwodach wyjściowych zasilacza UPS.
- Odporność udarową zasilacza UPS podano w specyfikacji technicznej (punkt 2.2). Należy zaprojektować ochronę przeciwprzebiegową zasilacza UPS z wykorzystaniem ograniczników przepięć typu 2. Nie będą one jednak stanowić ochrony dla zasilanych z UPS odbiorników. W celu zapewnienia pełnej ochrony przeciwprzebiegowej, należy w obwodzie wyjściowym zasilacza UPS zainstalować ograniczniki przepięć typu 2. W takiej sytuacji instalowanie ograniczników przepięć w rozdzielnicach zasilanych z UPS nie jest konieczne.
- Zalecane przekroje przewodów podane w tabelach 4-2 i 4-3 zostały określone dla następujących warunków:
 - temperatura otoczenia 30°C,
 - spadek napięcia nie większy niż 3% w obwodach napięcia przemiennego przy długości przewodów nie większej niż 50 m i nie większy niż 1% w obwodach napięcia stałego przy długości przewodów nie większej niż 30 m.
- Przewody do zasilacza UPS należy układać z zapasem min. 1 m w celu zapewnienia możliwości swobodnego przemieszczania urządzenia we wszystkich kierunkach.

4.2 Schemat blokowy instalacji elektrycznej z dwoma zasilaczami UPS pracującymi równolegle



Rys. 4-3 Instalacja elektryczna 1-torowa



Rys. 4-4 Instalacja elektryczna 2-torowa

kVA	Zalecane wartości zabezpieczeń			Zalecane przekroje przewodów		
	F1	F2	F3	A	B	C, D, E
15	3 × 32 A	3 × 25 A	3 × 25 A	5 × 6 mm ²	3 × 6 mm ²	5 × 6 mm ²
20	3 × 40 A	3 × 32 A	3 × 32 A	5 × 10 mm ²	3 × 6 mm ²	5 × 6 mm ²
30	3 × 63 A	3 × 50 A	3 × 50 A	5 × 16 mm ²	3 × 10 mm ²	5 × 10 mm ²
40	3 × 80 A	3 × 63 A	3 × 63 A	4 × 25 mm ² +16 (żo)	3 × 16 mm ²	4 × 16 mm ² +16 (żo)

Tab. 4-2 Tabela zalecanych wartości zabezpieczeń i przekrojów przewodów dla układu nadmiarowego 1+1

F1, F2, F3, A, B, C, D, E: zapewnia Klient w ramach przygotowanej instalacji elektrycznej

UWAGI:

- Preferowanym typem zabezpieczeń F1, F2 i F3 są bezpieczniki instalacyjne z wkładkami topikowymi o charakterystyce gG/gL. Jeśli mają być zastosowane wyłączniki nadprądowe instalacyjne, powinny być to wyłączniki o charakterystyce wyłączenia typu C.
- W torach A, B i D zaleca się zastosowanie przewodów giętkich jednożyłowych, np. LgY (H07V-K) lub wielożyłowych, np. YLY lub OPd (H07RN-F).
- W przypadku, gdy UPS zasila odbiorniki o silnie nieliniowym charakterze obciążenia zaleca się przewymiarowanie przekroju przewodów neutralnych w stosunku do przewodów fazowych (170%) w torach A, C, D i E.

- Suma długości przewodów zasilających tor bypass (B) oraz tor odbiorczy (D) w obu UPS muszą być identycznej długości w celu prawidłowego podziału obciążenia pomiędzy jednostki UPS w trybie bypass. $B_{UPS1} + D_{UPS1} = B_{UPS2} + D_{UPS2}$